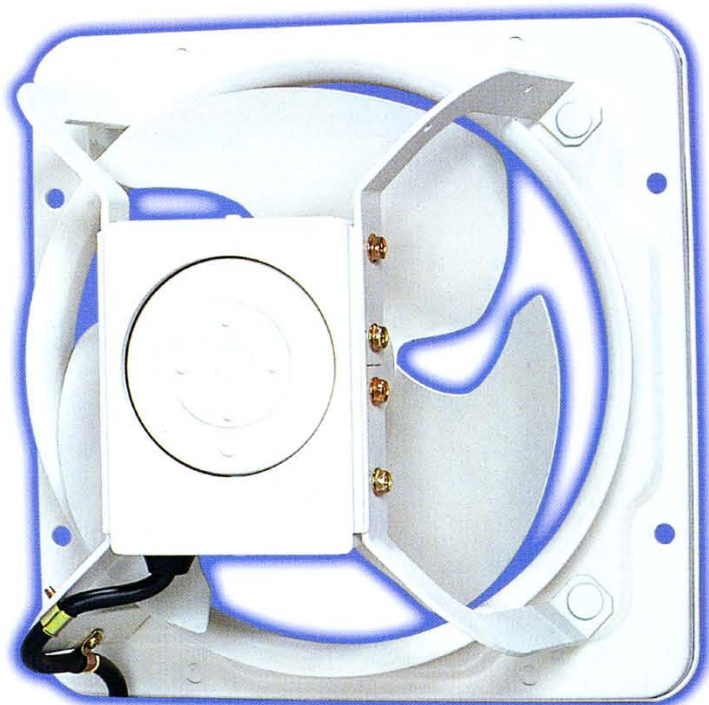
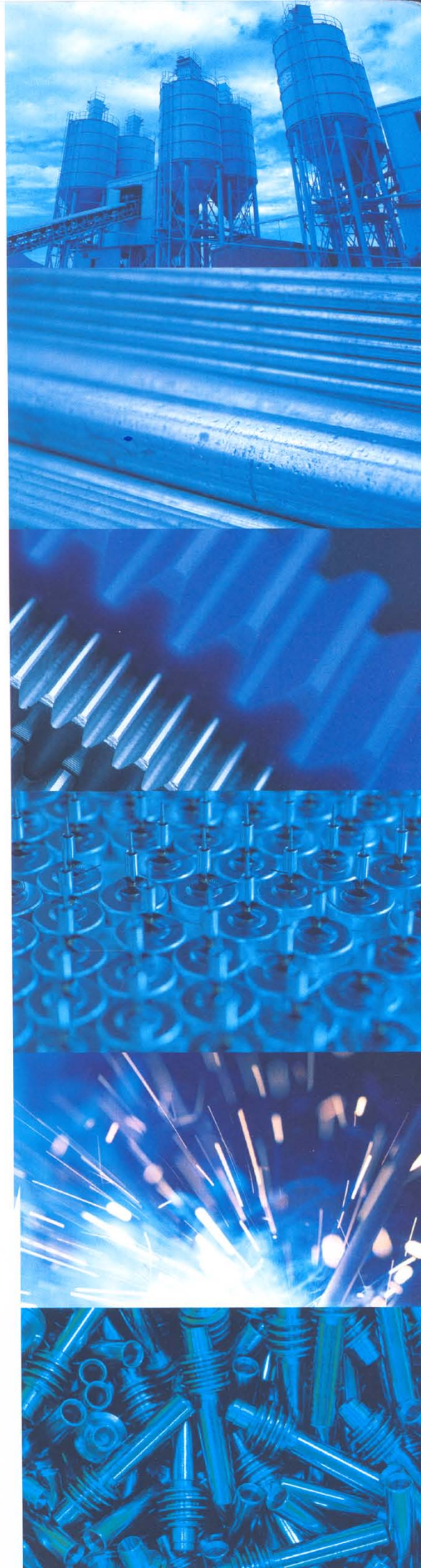


**Panasonic**  
ideas for life



**INDUSTRIAL  
VENTILATING  
FANS**



# HIGH-PRESSURE INDUSTRIAL TYPES

## 高壓工業用通風扇 انواع صناعية للضغط العالي

- Slim design for optimum space utilization and easy installation.
- A unique drain mechanism avoids the ingress of water and dust into the motor, facilitating in excellent durability.
- High-performance totally enclosed-motor which prevents the temperature of the motor from rising abnormally.
- Can be used over an ambient temperature range from -10°C to +50°C.
- Possible to install horizontally or vertically.

- 流線型設計，節省空間，易於安裝。
- 特別設計的排水結構防止水份及塵埃吸進馬達，安全耐用。
- 高效能封閉式壓縮馬達裝有一個防止馬達溫度異常上升的保護裝置。
- 可在-10°C至+50°C的環境下使用。
- 可水平或垂直安裝。

- تصميم مصغر للاستفادة من المكان.
- هيكل أفضل الذي يسمح للتركيب بالمعدات.
- نظام ميكانيكي للتصريف يعيق زيادة الماء والقيارة عن المحرك. يوفر بذلك تحميلية ممتازة.
- محرك عالي الكفاءة بمكثفة مغلق تماما يتضمن واقى حراري لمنع زيادة درجة حرارة المحرك بصورة غير اعتيادية.
- يمكن استعمالها في محيط درجة حرارية بين 10° م إلى 50° م.
- إمكانية تركيبها أفقيا أو عموديا.

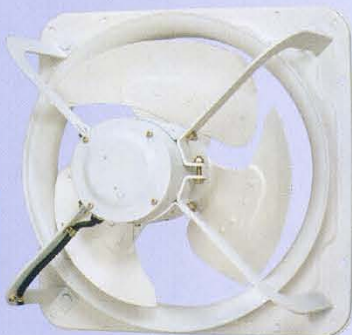
### Single-phase, Reversible 單相型, 可逆形 انعكاسية بطور واحد

- FV-25GS4 (25cm/10")
- FV-30GS4 (30cm/12")
- FV-35GS4 (35cm/14")



### Single-phase, Reversible 單相型, 可逆形 انعكاسية بطور واحد

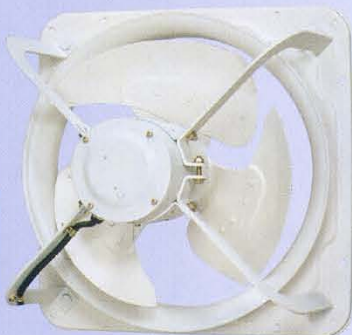
- FV-40GS4 (40cm/16")
- FV-45GS4 (45cm/18")
- FV-50GS4 (50cm/20")
- FV-60GS4 (60cm/24")



### Three-phase, Reversible 三相機型, 可逆形

انعكاسية بثلاثة أطوار

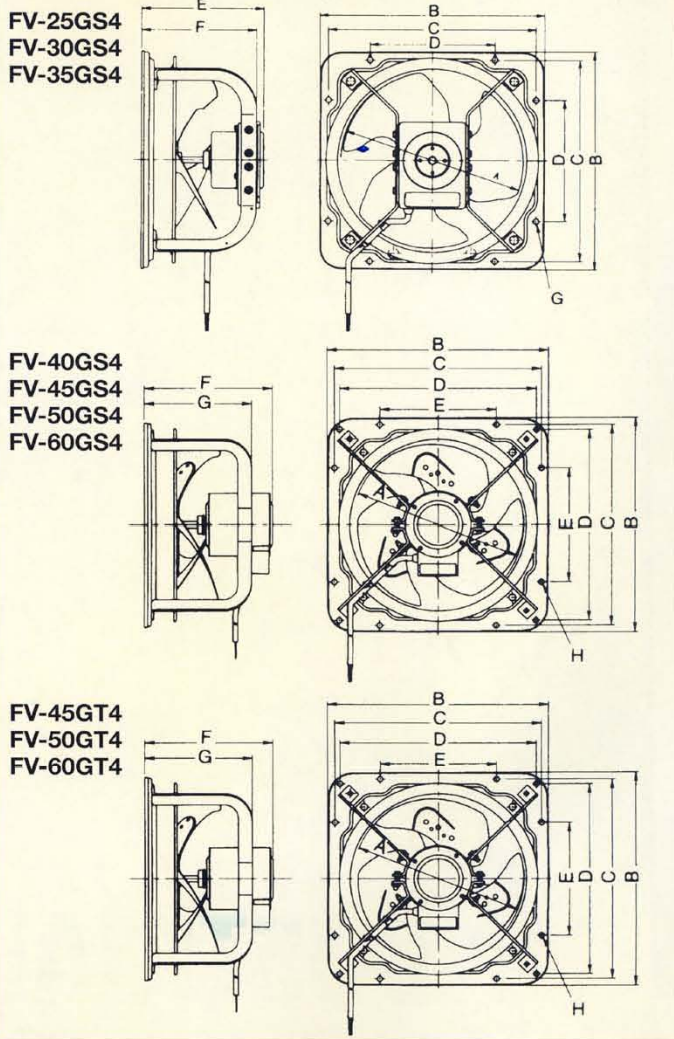
- FV-45GT4 (45cm/18")
- FV-50GT4 (50cm/20")
- FV-60GT4 (60cm/24")



### Specifications 規格 المواصفات

Model	Hz	Watt	R.P.M	Air Volume CMH(CFH)	dB(A)	Weight	Rating
FV-25GS4	50	45	1,360	1,150 (40,595)	34	4.4kg	Single-phase 110-127V 50/60Hz 220-240V 50Hz 220-230V 60Hz
	60	47	1,560	1,250 (44,125)	39		
FV-30GS4	50	68	1,360	1,820 (64,246)	38	6.1kg	
	60	80	1,560	2,080 (73,424)	42		
FV-35GS4	50	101	1,420	2,560 (90,368)	44	10.5kg	
	60	127	1,660	2,940 (103,782)	48		
FV-40GS4	50	185	1,450	3,610 (127,433)	47	19.0kg	
	60	210	1,710	4,240 (149,672)	51		
FV-45GS4	50	261	1,410	5,200 (183,560)	51	19.0kg	
	60	325	1,630	5,970 (210,741)	54		
FV-50GS4	50	286	960	6,130 (216,389)	47	22.5kg	
	60	326	1,130	7,100 (250,630)	51		
FV-60GS4	50	282	970	8,040 (283,812)	50	34.0kg	
	60	361	1,150	9,410 (332,173)	54		
FV-45GT4	50	235	1,460	5,420 (191,326)	52	18.5kg	Three-phase 200-220V 50/60Hz 380-440V 50Hz 380V 60Hz
	60	360	1,720	6,310 (222,743)	57		
FV-50GT4	50	340	1,400	7,240 (255,572)	54	28.5kg	
	60	505	1,650	8,350 (294,755)	59		
FV-60GT4	50	345	960	9,700 (342,410)	50	34.0kg	
	60	490	1,110	11,220 (396,066)	54		

### Dimensions(mm) 尺寸 (mm) الأبعاد (مم)



### Dimensions(mm) 尺寸 (mm) الأبعاد (مم)

Model	A	B	C	D	E	F	G
FV-25GS4	250dia.	327	298	165	171	164	10dia.
FV-30GS4	300dia.	378	349	210	200	187	10dia.
FV-35GS4	350dia.	467	434	250	236	219	12dia.

Model	A	B	C	D	E	F	G	H
FV-40GS4	400dia.	518	485	460	280	274	225	12dia.
FV-45GS4	450dia.	570	540	-	320	297	248	12dia.
FV-50GS4	500dia.	659	620	560	355	315	266	15dia.
FV-60GS4	600dia.	760	720	650	400	320	262	15dia.

Model	A	B	C	D	E	F	G	H
FV-45GT4	450dia.	570	540	-	320	297	248	12dia.
FV-50GT4	500dia.	659	620	560	355	304	246	15dia.
FV-60GT4	620dia.	760	720	650	400	320	262	15dia.

# Equipped with High-Efficiency, Low-Noise Fan Developed by Hydrodynamic Analysis

採用流體力學的分析，開發出高效率，低噪音的風扇。

مجهزة بمروحة ذات فعالية عالية، وضوضاء منخفضة تم تطويرها بواسطة التحليل الهيدروديناميكي

## High Static Pressure, Low Power Consumption

The newly developed Fan and original bellmouth construction enable operation with high static pressure and low power consumption.

### 高靜壓、低功率損耗

應用新開發的風扇及獨立的測流噴管結構，令通風扇在高靜壓及低耗電的環境下運轉。

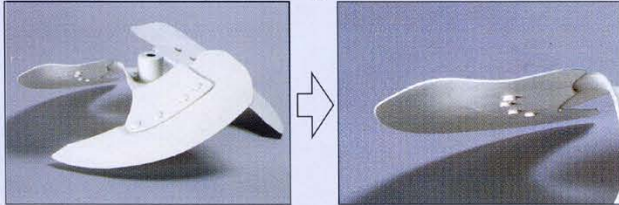
### ضغط استاتيكي عالي، استهلاك قدرة منخفض

تمكن المروحة على شكل الصقر المطورة حديثاً والانشاء ذو القم الناقوسي المبكر من تشغيل ذو ضغط استاتيكي عالي واستهلاك قدرة منخفض.

<Fan with 3-dimensional S-shaped cross-section blade>

<採用立體S型扇葉設計>

< مروحة بشفرات ذات مقطع عرضي على شكل S ثلاثية الابعاد >



## Improved Durability

Pressure is distributed more uniformly over the surface of the new fan blade, making the blade more durable. A special polyester resin and powder coating give a beautiful color and a highly rust-resistant finish.

### 增強耐用性

在新型風扇葉片的表面上，壓力的分佈更加均勻。

由於採用特殊的聚乙烯樹脂和粉末塗裝處理，得到了亮麗的色彩和高防銹效果。

### تحملية محسنة

يتم توزيع الضغط بشكل متسق على سطح شفرات المروحة الجديدة، وذلك لجعل الشفرة أكثر متانة.

يقوم راتينج البولستر وطبقة المسحوق الخارجية باعطاء الشفرات لون جميل وصقل ذو مقاومة عالية للصدأ.

## Low-Noise Design

The fan blade's distinctive wave shape, developed using hydrodynamic analysis, delivers a smooth, turbulence-free airflow. The result is more air with less noise.

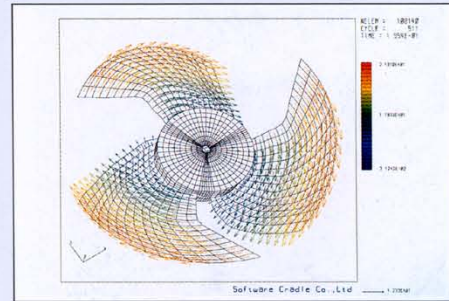
### 降低噪音的設計

採用流體力學分析方法開發的風扇葉片具有獨特的波浪形狀，吹出平穩、無亂流的氣流。實現更大的風量和更小的噪音。

### تصميم الضوضاء المنخفض

تقدم شفرات المروحة على شكل الموجة المتميزة، المطورة باستخدام التحليل الهيدروديناميكي، مجرى هوائي سلس وخال من الاضطرابات. النتيجة هي هواء أكثر وضوضاء أقل.

<Surface velocity vector diagram> <風扇表面流速矢量圖>  
< مخطط بيان اتجاهات سرعة الهواء على سطح المروحة >



These ventilating fans can be used in factories, warehouses, shops, commercial kitchens, and other places where a big air change is necessary, as well as in places ventilated by using ducts where the static pressure is relative high.

通風機適用於工廠、倉庫、商店、食堂及通過靜壓相當高的管道進行換氣通風之地方。

يمكن استعمال مراوح التهوية هذه في المعامل والمستودعات والمحلات والمطابخ التجارية والاماكن الاخرى التي يتطلب فيها سريان هواء عالي السرعة كما وفي الاماكن المهواة بواسطة استخدام مجاري هوائية عندما يكون الضغط الاستاتيكي عالي جدا.

## Wiring Diagram 接線圖解 مخطط التوصيلات

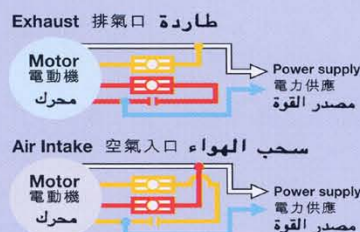
### For single-phase models

- (1) Reverse the rotation in which the blade faces for reverse operation.
- (2) Please exchange the connections of the two terminals. (Red&Yellow)

#### 單相式型號

- (1) 將扇葉的方向反轉。
- (2) 交換兩終端(紅的或黃的)的連接。

للطرازات ذات الطور المنفرد  
(١) اعكس الاتجاه الذي تواجه فيه الريشة اتجاه الاشتغال العاكس.  
(٢) يرجى تبديل توصيلات الطرفين (الاحمر والاصفر)



### For three-phase models

- (1) Reverse the rotation in which the blade faces for reverse operation.
- (2) Please exchange the connections of any two wires.

#### 三相式型號

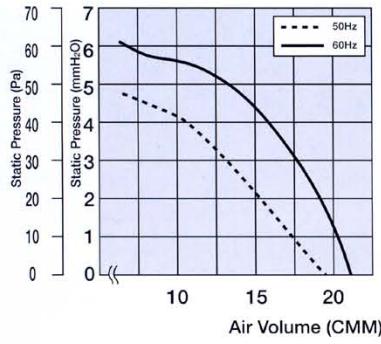
- (1) 將扇葉的方向反轉。
- (2) 交換任何兩根線的連接。

للطرازات الثلاثية الطور  
(١) اعكس الاتجاه الذي تواجه فيه الريشة اتجاه الاشتغال العاكس.  
(٢) يرجى تبديل التوصيلات لأي من السلكين.

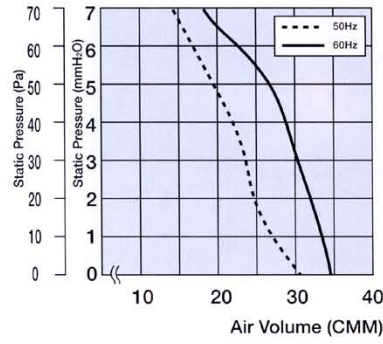


# Performance Data 性能數據 بيانات الاداء

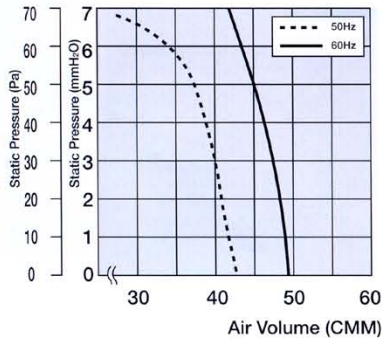
## FV-25GS4



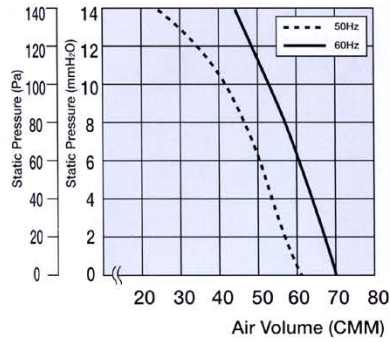
## FV-30GS4



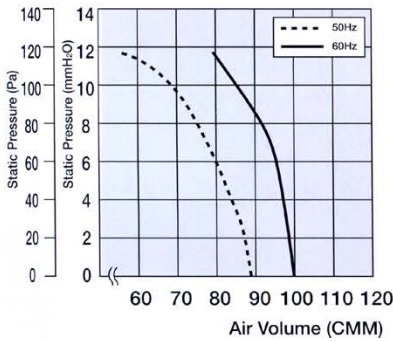
## FV-35GS4



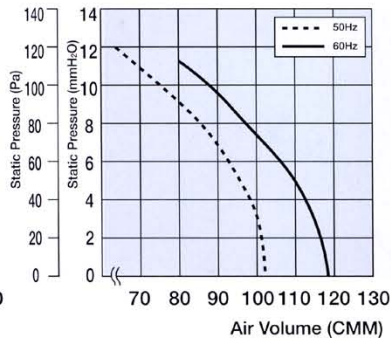
## FV-40GS4



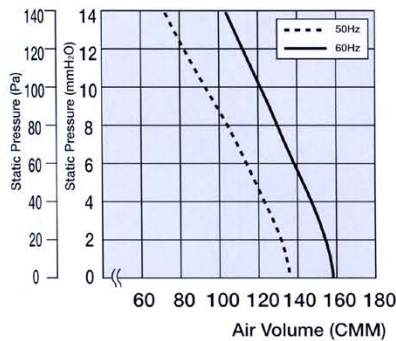
## FV-45GS4



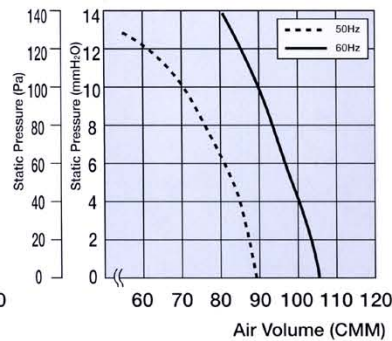
## FV-50GS4



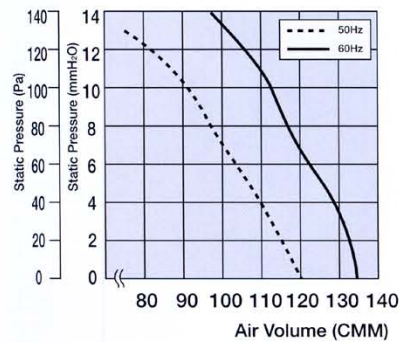
## FV-60GS4



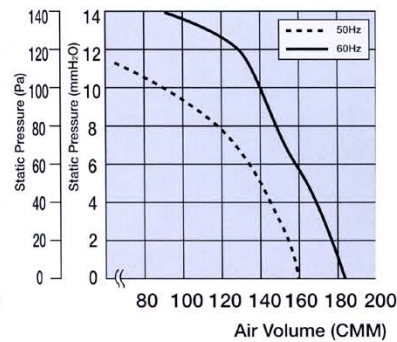
## FV-45GT4



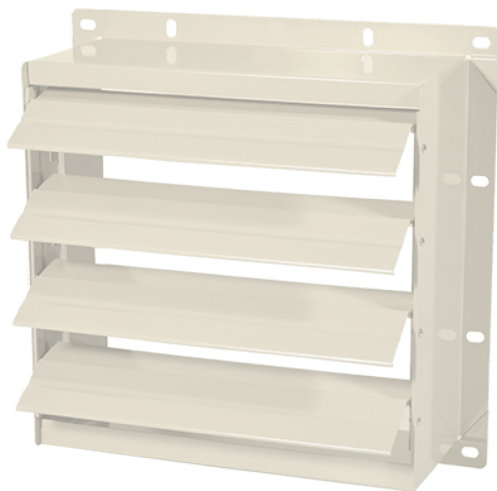
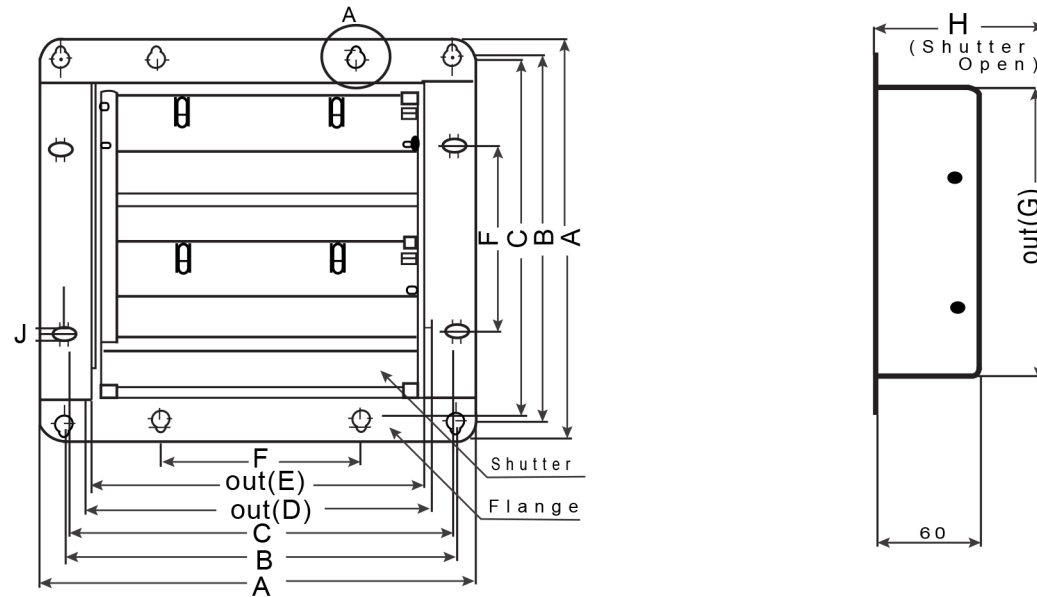
## FV-50GT4



## FV-60GT4



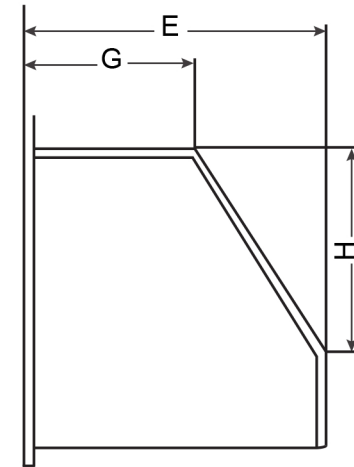
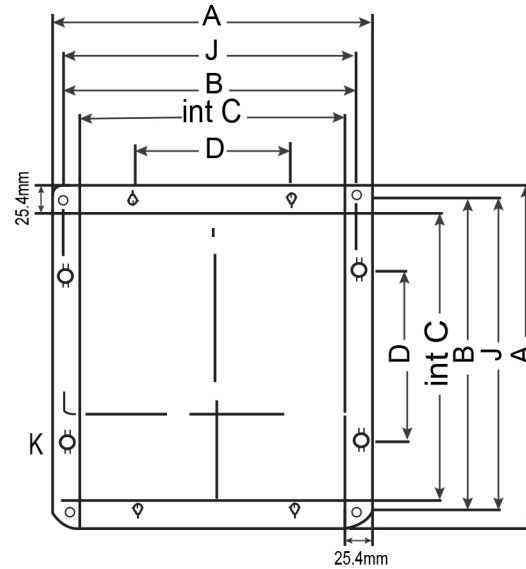
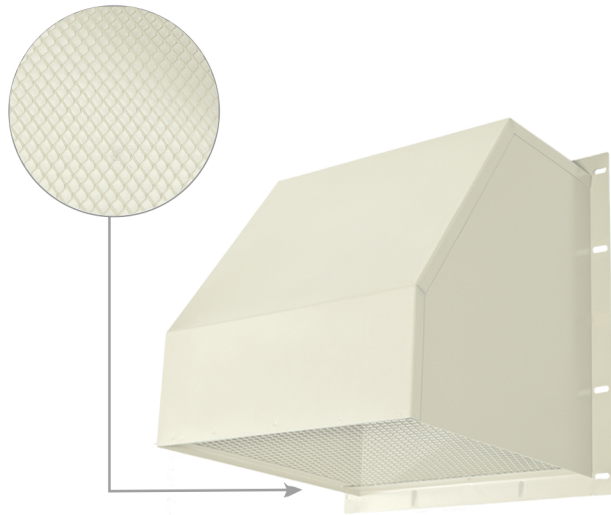
# Shutter for High-Pressure Industrial Types



(mm.)

Model No.	A	B	C	D	E	F	G	H	I	J	Nos of blade
Shutter For FV-25GS4	330	303	298	268	263	165	268	137	10	6	2
Shutter For FV-30GS4	381	354	349	319	314	210	319	122	10	6	3
Shutter For FV-35GS4	468	433	434	389	384	250	389	137	12	6	3
Shutter For FV-40GS4	519	484	485	440	435	280	440	122	12	6	4
Shutter For FV-45GS4, FV-45GT4	574	539	540	492	487	320	492	137	15	5	5
Shutter For FV-50GS4, FV-50GT4	660	625	620	545	540	355	545	122	15	5	5
Shutter For FV-60GS4, FV-60GT4	760	725	720	662	657	400	662	122	15	5	6

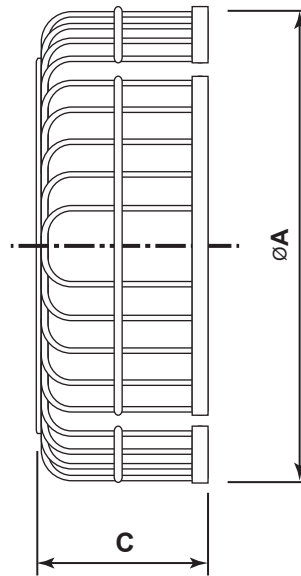
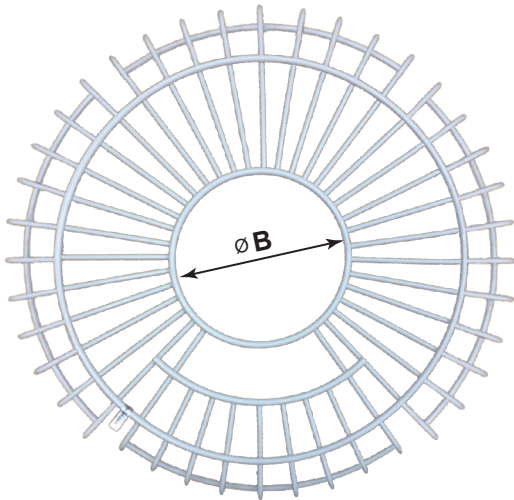
# Rain Hood for High-Pressure Industrial Types



(mm.)

MODEL NO	A	B	C	D	E	G	H	J	K	L
FV-25GS4	330	298	278	165	300	175	196	303	12	6
FV-30GS4	381	349	329	210	350	203	232	354	12	6
FV-35GS4	468	434	401	250	400	235	284	433	14	6
FV-40GS4 , FV-40KUT	519	485	452	280	450	260	320	484	14	6
FV-45GS4 , FV-45GT4	574	540	507	320	500	285	359	539	14	5
FV-50GS4 , FV-50GT4 , FV-50AET	660	620	574	355	550	330	406	625	16	5
FV-60GS4 , FV-60GT4	760	720	674	400	670	380	482	725	16	5

## Wire-Guard for High-Pressure Industrial Type



### Accessory

Wing Nuts  
(4 Pieces)



Screws  
(4 Pieces)



Washers  
(4 Pieces)



### ■ Dimension (mm)

Model No.	A	B	C	Weight (kg)
MGGS253T	316	104	112	1.25
MGGS303T	386	130	137	1.60
MGGS353T	436	134	192	2.50
MGGS403T	518	160	177	2.90
MGGS453T	574	160	167	3.20
MGGS503T	646	200	157	3.80
MGGS603T	765	200	147	5.00

### ■ List

Model No.	Application Type
MGGS253T	FV-25GS4
MGGS303T	FV-30GS4
MGGS353T	FV-35GS4
MGGS403T	FV-40GS4
MGGS453T	FV-45GS4
MGGS503T	FV-50GS4
MGGS603T	FV-60GS4

### ■ Size Chart (Box) (mm)

Model No.	Width	Length	Height
MGGS253T	350	350	130
MGGS303T	410	410	155
MGGS353T	470	470	210
MGGS403T	550	550	200
MGGS453T	600	600	180
MGGS503T	700	700	170
MGGS603T	810	810	160

- Material: Mild steel wire rods
- Surface treatment:  
Polyester powder paint
- Munsell value:

Note : Illustration and spot goods it differs depending upon the type